

Tepelná čerpadla Logatherm WPL se systémem vzduch-voda

Ing. Jiří Plaček, Bosch Termotechnika s. r. o., obchodní divize Buderus

Současné venkovní teploty sice dávají zapomenout blížící se topné sezóně, ale jak již vědí řady našich spokojených zákazníků, projektantů a montážních firem: „Komu se nelení, tomu se zelení, resp. šetří na nákladech na vytápění“!. Ceny energií rostou, a proto v každé druhé novostavbě či rekonstruovaném domě v České republice uvažují investoři, projektanti či architekti o možnosti volby tepelného čerpadla pro vytápění a ohřev TV. Tepelné čerpadlo díky využití více jak 2/3 energie ze vzduchu, země či podzemní vody nabízí značnou úsporu provozních nákladů. Značka Buderus nabízí pro tato řešení tepelná čerpadla jak pro využití energie ze země pod označením Logatherm WPS tak i **novou řadu tepelných čerpadel Logatherm WPL**, které využívají jako primární zdroj energie vzduch, který je ZDARMA všude kolem nás..

Tepelná čerpadla Logatherm WPL se systémem vzduch – voda nahrazují úspěšnou řadu tepelných čerpadel Logafix WPL, které byly na našem trhu více jak 10 let. TČ Logatherm WPL jsou nabízena ve venkovním a vnitřním provedení ve výkonových variantách od 6,2 do 31 kW. V případě požadavku pokrytí vyšších výkonů je možné realizovat kaskády až 8 strojů. Použitím Scroll kompresorů a vysoce účinných výměníků tepla je možno dosáhnout výstupní teploty topné vody až 60 °C. Konstruktivní řešení tepelného čerpadla Logatherm WPL umožňuje provoz vytápění až do teploty venkovního vzduchu –20 °C. I při takto nízkých teplotách venkovního vzduchu vykazují TČ Logatherm WPL velmi vysoké topné faktory.

	Logatherm	Počet kompresorů	Topný výkon ¹⁾	COP ¹⁾
Pro vnitřní instalaci	WPL 6 IK	1	6,2	3,5
	WPL 8 IK	1	8,0	3,5
	WPL 10 IK	1	10,4	3,4
	WPL 12 IK	1	11,9	3,4
	WPL 14 I	1	13,8	3,7
	WPL 18 I	2	17,2	3,6
	WPL 25 I	2	24,0	3,6
	WPL 31 I	2	31,0	3,5
Pro venkovní instalaci	WPL 10 A	1	9,5	3,6
	WPL 12 A	1	11,8	3,7
	WPL 14 A	1	13,8	3,7
	WPL 18 A	2	17,2	3,6
	WPL 25 A	2	24,5	3,6
	WPL 31 A	2	31,0	3,5

Tab. 1 Typy tepelných čerpadel Logatherm WPL se systémem vzduch-voda

1) Při A2/W35 dle EN 14 511: vstupní teplota zdroje tepla (vzduchu) 2 °C, výstupní teplota topné vody 35 °C

Kompaktní tepelná čerpadla pro vnitřní instalaci

Rada kompaktních tepelných čerpadel pro vnitřní instalaci nabízí čtyři výkonové varianty WPL



Obr.1 Kompaktní tepelné čerpadlo Logatherm WPL ve vnitřním provedení instalované ve výrobním závodě

6/8/10/12 IK se všemi důležitými prvky integrovanými pod opláštěním. V kompaktním tepelném čerpadle je již zabudovaný akumulční zásobník s el. topnou patronou, energeticky úsporné oběhové čerpadlo, trojcestný přepínací ventil, měřič tepla, pojistný ventil, expanzní nádoba a přepouštěcí ventil. Pro výkonové varianty Logatherm WPL 6/8 IK má akumulční zásobník objem 55 l a el. topná patrona výkon 6 kW. U výkonové varianty WPL 10/12 IK je objem akumulčního zásobníku 80 l s výkonem el. topné patrony 9 kW. Sání a výfuk vzduchu na výparník je řešen radiálním ventilátorem, díky kterému lze snadnou přestavbou volit směr výfuku vzduchu vlevo či vpravo. Základním vybavením tepelného čerpadla je i regulační přístroj Logamatic HMC 20 s přídatnou kartou čidel. Návrh a

montáž kompaktního tepelného čerpadla je díky mnoha těmto integrovaným komponentům značně zjednodušena a z pohledu obtížnosti montáže lze srovnat s montáží „plynového kotle“.

Tepelná čerpadla vyšších výkonů pro vnitřní instalaci

Tepelná čerpadla ve čtyřech výkonových variantách Logatherm WPL 14,18,25 a 31 I doplňují řadu kompaktních tepelných čerpadel. Kromě výkonového provedení Logatherm WPL 14 I jsou zbylá provedení TČ dvoukompresorová. Jako záložní a bivalentní zdroj tepla je na výstupu s tepelného čerpadla umístěna průtočná el. topná patrona o výkonu 9 kW (mimo WPL 31 I). Přívod a výfuk vzduchu z výparníku je zajišťován tichým axiálním ventilátorem. U tepelných čerpadel Logatherm WPL pro vnitřní instalaci je vzduch přiváděn pomocí vzduchových kanálů z tvrzeného polysterénu s patentovanou zámkovou technologií zajišťující snadnou montáž a přepravu. Regulační přístroj Logamatic HMC 20 je u všech výkonových variant umístěn na čelním panelu a umožňuje snadné nastavení TČ s „intuitivním vedením v menu“.

Tepelná čerpadla pro venkovní instalaci

Při volbě venkovní varianty provedení je možné sáhnout po šesti výkonových provedeních Logatherm WPL 10/12/14/18/25/31A. Tato varianta je poměrně častou variantou řešení při nedostatku místa v technických místnostech. Pozor však na závistivé sousedy, kteří i přes velmi tichý chod TČ



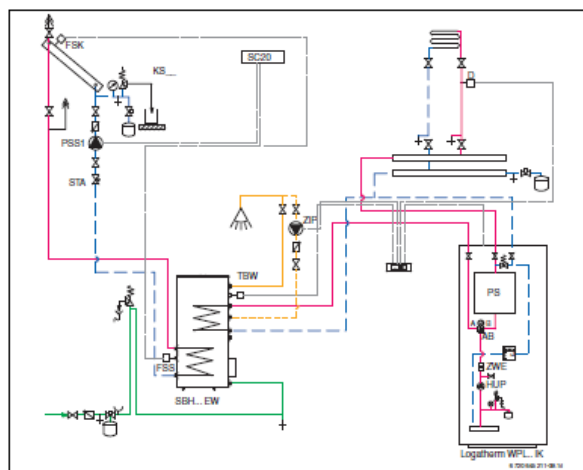
Obr. 2 Tepelné čerpadlo Logatherm WPL 10 A – Topenářské centrum Buderus, Praha

mohou nadělat zákazníkovi nemalé problémy. Venkovní varianta je konstrukčně obdobně řešena jako vnitřní varianty TČ vyšších výkonů. Součástí TČ je kromě chladivového okruhu s kompresorem také axiální ventilátor, el. topná patrona o výkonu 9 kW na výstupu (mimo WPL 31 I). U TČ pro venkovní instalaci je pro ovládání a nastavení využíván nástěnný regulační přístroj Logamatic HMC 20, který je propojen pomocí řídicích vodičů se samotným tepelným čerpadlem. V základu umožňuje regulační přístroj Logamatic HMC 20 řízení ohřevu TV a jednoho topného okruhu. Doplněním regulátoru o přídatnou kartu HMC 20 Z je možné rozšířit řízení až na tři topné okruhy, spínání dvou zdrojů tepla či kombinace s jinými alternativními zdroji energie. Regulátor samozřejmě zajišťuje i řízené odtávání vzniklé námrazy na výparníku reverzního chodu.

K tepelným čerpadlům Logatherm WPL je nabízeno bohaté příslušenství od akumulčních zásobníků, speciálních zásobníků TV, bivalentních zásobníků TV pro možné kombinace se solárními systémy pro podporu ohřevu TV až po multifunkční zásobníky s možností zapojení více zdrojů tepla.

Buderus nabízí zákazníkům systémová řešení s tepelnými čerpadly Logatherm WPL a WPS, které lze doplnit dle požadavků a přání zákazníka a solární systémy a to vše od jednoho dodavatele a s jedním regulačním řešením Logamatic. Zájem o tepelná čerpadla neustále roste a není to jen na základě ceny, která výrazným způsobem v posledních měsících klesla a podle které investoři své nabídky velice často porovnávají. Je to především z důvodu rostoucích cen energií, snadné montáže a stovebnicového technicky uceleného řešení, které značka Buderus nejen v oblasti tepelných čerpadel řady Logatherm WPL se systémem vzduch – voda nabízí. Optimálně sladěné systémové řešení s tepelnými čerpadly Logatherm WPL přináší očekávané úspory drahých energií !

Více informací o tepelných čerpadlech Logatherm WPL se systémem vzduch – voda a cenově výhodných paketech s TC Logatherm naleznete na www.buderus.cz



Obr. 3 Hydraulické schéma příkladu zapojení se systémem vzduch – voda se systémem sladěnými komponenty „Vše z jedné ruky“